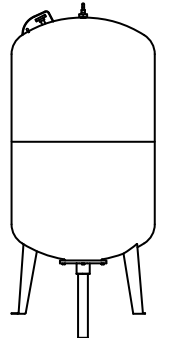
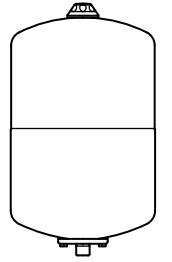
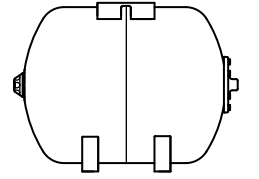


nema

MODELLER VE ÜRÜNLER 2018

HVAC, Su Tedariki ve Sıhhi Sıcak Su Uygulamaları
için Genleşme Tankları



WINKELMANN BUILDING + INDUSTRY: GÜÇLÜ BİR TOPLULUK

Winkelmann Building + Industry işletme birimi, Batı Vestfalya'daki Ahlen merkezli ve 4. nesil bir aile şirketi olan Winkelmann Grubunun üç destekçilerinden biridir. Örneğin Almanya, Türkiye, Polonya ve Çin gibi topla 7 üretim yerinde şirket en yüksek kaliteli ve üretim etkinliğine sahip bileşenler tasarlayıp üretir.

Kendi bünyesindeki araştırma ve geliştirme, araştırma merkezleri ve resmi standardizasyon kuruluşları ile iş birliği ve en modern üretim yöntemleri sayesinde bu bağlı ortaklar sektörün en yenilikçi olan şirketlerin arasında yer alırlar. Isıtma, soğutma, enerji ve sistem

teknolojisi alanlarında kullandığımız ürünler ve çözümler dünya çapında verimlilik, yüksek performans ve güvenilirlik özellikleri ile tanınır.

Önde gelen ürünler, optimize edilmiş işlemler ve kalifiye çalışanlar, endüstri, tesisat mühendisliği, mühendislik ofisleri, uzman toptancılardan ve uzman çalışanlardan oluşan müşterilerimizin memnuniyeti için temeli oluşturur.

HİDROLİK UYGULAMALAR İÇİN AKILLI SEÇİM

Dayanıklı ve güvenilir: Yüksek kaliteli membran genleşme tanklarının üreticisi olarak Nema Winkelmann, Winkelmann Grubunun bilgi birikiminden ve optimize edilmiş işlemlerden faydalanabilir.

Şirket, Türkiye Düzce'deki modern tesisinde ısıtma ve soğutma sistemleri, içme suyu ve sıhhi su sistemleri ile birlikte sıcak su depolama sistemleri için yüksek performanslı genleşme tanklarından oluşan geniş bir ürün yelpazesi üretir.

Nema Winkelmann bu sırada önemli olan şeylere yoğunlaştığından ürünler, su ile işletilen bina teknolojisindeki sayısız

zorluklar için en doğru cevaptır. Tanklarımız yüksek kalite ve güvenilirlik taleplerini montajdaki artan maliyet duyarlılığı ve azalan zaman bütçesi ile birleştirir.

ISO 9001:2015 Kalite Yönetim Sistemi uyarınca tüm işlemler son derece dikkatli bir şekilde kaliteye dolayısıyla da müşteri memnuniyetine göre modernleştirilmiştir. Tüm ürünlerimiz sırasıyla EN 13831 ve PED 2014/68/EU uyarınca tasarlanmış, üretilmiş ve lisanslandırılmıştır.



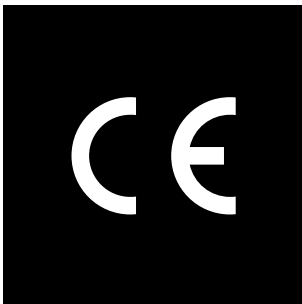
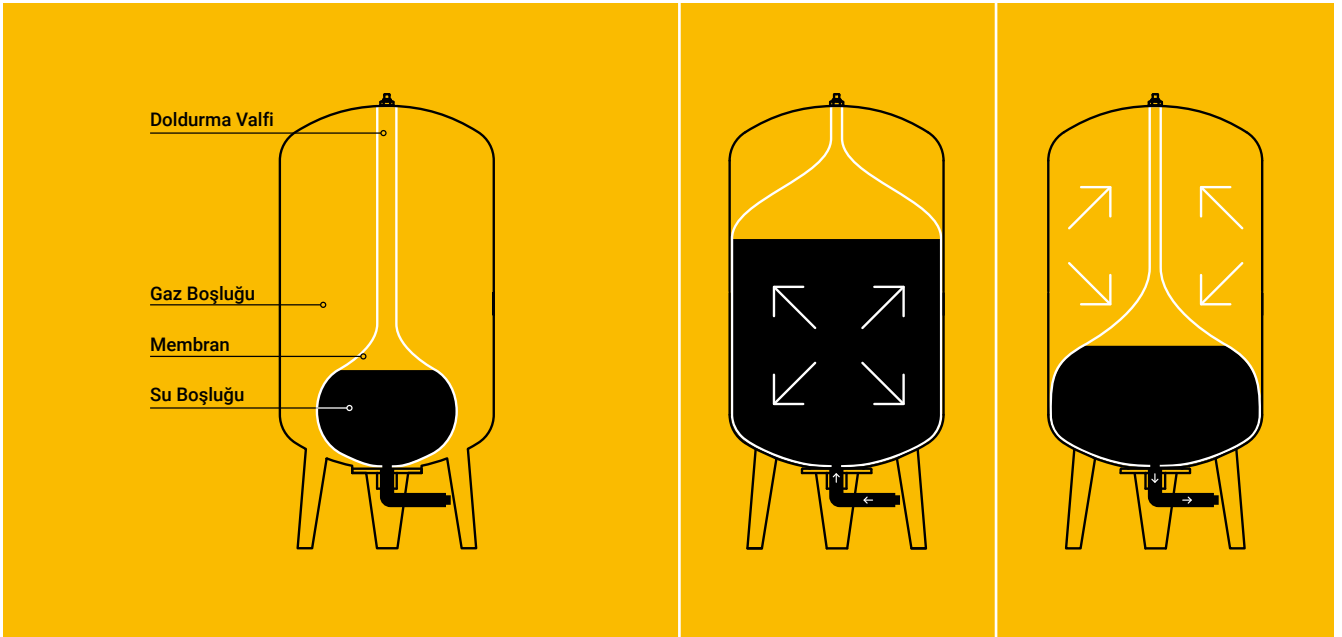
GENLEŞME TANKLARININ ÇALIŞMA PRENSİBİ

Isıtma, güneş enerjisi ve soğutma suyu sistemleri ile birlikte basınçlı booster sistemlerinin düzgün çalışması için doğru basınç bir önkoşuldur. Suyun sabit bir dengede tutulması, kontrollü basınçta hacimdeki farklılıkların giderilmesi ve gaz ayırımının ve kabarcıkların önlenmesi önemlidir.

Genleşme tankları basit ancak akıllı bir çözümdür. Ne harici enerji gereklidir, ne elektrik gücü, ne kompresör ne de pompa. Bir genleşme tankının

yapısı çok basittir: Tank bir membran ile su ve gaz odasına bölündüğü için gazın suya nüfuz etmesi engellenir.

Su odası bir tank bağlantısı ile sisteme bağlanırken genleşme tankının üst tarafında bir doldurma valfi kullanılarak gaz odasında doğru basınç ayarlanır. Gaz basıncı, değişen su hacminin veya basınç farklarının dengelenmesi için gereklidir.

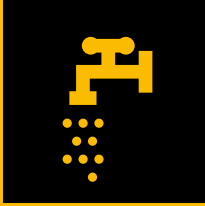


CE ETİKETİ VE UYGUNLUK BEYANI

CE etiketi, Avrupa Birliği mevzuat uyumlaştırmasının bir parçasıdır. EEA'da (Avrupa Ekonomik Alan) satılan ürünlerin yüksek güvenilirliği, sağlığı ve çevresel koruma gerekliliklerini karşılayacak şekilde değerlendirildiğini temin eder.

Nema Winkelmann, ürünlerimizin CE etiketinin yasal gerekliliklerini karşıladığını ve kısıtlama olmadan tüm EEA'da satılabileceğini beyan eder.

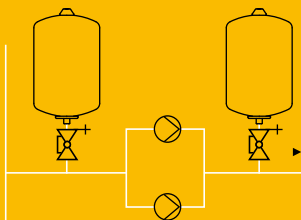
UYGULAMALARIN KAPSAMI



Su Tedarik Uygulamaları

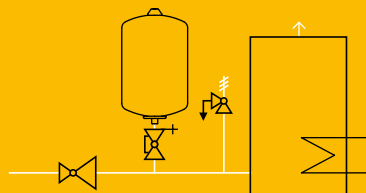
Booster sistemlerindeki tanklar, pompalanan hacimsel akış ve aslen gerekli olan hacimsel akış arasındaki farkı ara depo yapmak için tampon tankı olarak kullanılır. Tanklar ayrıca bir pompanın frekans değişimini düşürmek ve azami yükü azaltmak için gereklidir.

Gaz boşluğundaki basınçlı hava yastığının pompanın çalışma basıncının hemen altına yerleştirilmiştir. Basınç, çalışma basıncının altına düştüğünde pompa çalışır ve su pompalamaya başlar. Tüketiciler oldukça az su miktarı kullandığında tampon tankındaki fark, kapatma tarafındaki basınçlı hava yastığı tazyik edilene ve booster sistemi kapatılana kadar depolanır. Tüketiciler su kullandığında basınçlı hava yastığındaki hava çalışma basıncına düşene ve booster sistemi tekrar açılana kadar tampon tankından geçici olarak su alınır.



Sihhi Sıcak Su Uygulamaları

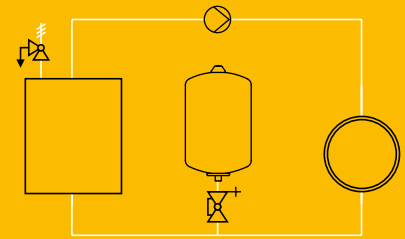
Sihhi su ısıtıldığında su yayıldıkça basınç yükselir. En kötü durumda aşırı basınç, ısıtılmış değerli içme suyu kaybederek bir güvenlik vanası ile düşürülür. Nema genişleme tankının kullanımı, güvenlik vanasının gereksiz bir şekilde açılmasını önleyerek ve sistemin daha verimli ve kaynak tasarruflu işletimini sağlayarak bu duruma çözüm getirir.



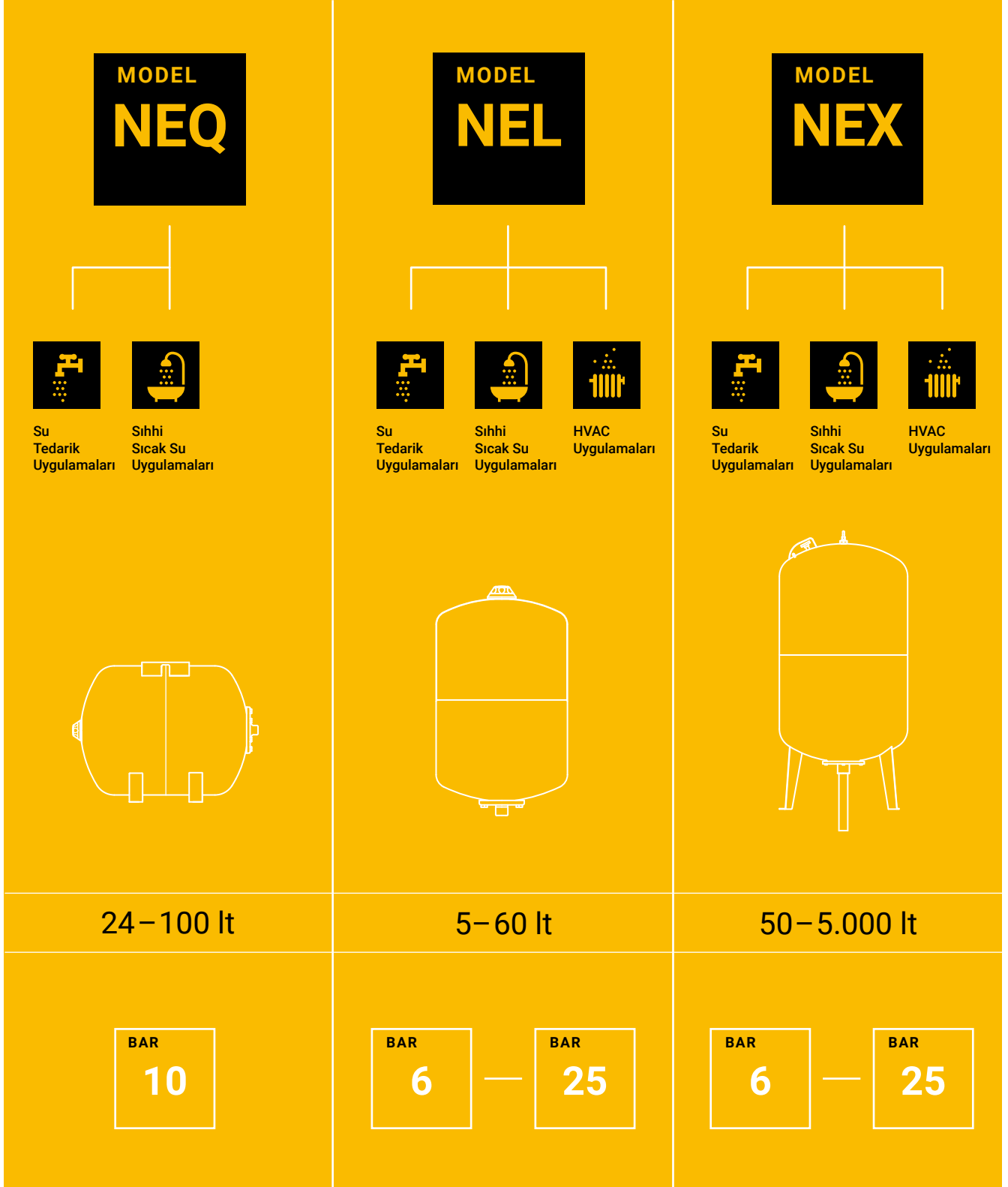
HVAC Uygulamaları

Kapalı ısıtma-soğutma sistemlerinde sistem ısıtıldıkça veya soğutuldukça su yayılır veya çekilir. Genleşme tankları, müsaade edilen aralıkta maksimum ve minimum sıcaklık arasındaki hacim dalgalanmalarını gidermek için kullanılır.

Nema genişleme tankları ise ısıtma, soğutma ve güneş enerjisi sistemlerindeki basıncı muhafaza etmek için kullanılır. Basınçlı gaz yastığı sistem içerisindeki su sütununu destekler ve bir su rezervi tanka aktarılmadan önce ayarlanır. Sistem ısıtıldığında basınç yükselir ve su, harici sistemden su boşluğuna akar: gaz boşluğundaki basınçlı hava yastığı tazyik edilir. Sistem soğutulup basınç düştüğünde ise karşı basınç membranındaki suyu sisteme geri iter. Bu, gaz boşluğundaki basınçlı hava yastığını serbest bırakır.



MODEL YELPAZESİ



MODELİNİZİ SEÇİN

NEQ, NEL ve NEX'ten oluşan üç yapı serisi talepleriniz/projeniz için kullanıma sunulmuştur. Hacim, montaj tipi, gerekli basınç, doğru basınç ile birlikte tankın rengi bazında ürünlerimizi kişisel olarak

tasarlayabilirsiniz. Seçilen ürün için uygun ürün numarasının üst yapısını aşağıdaki şekilden öğrenebilirsiniz.

8.	00008	.01	06	1 0	1 0
	Hacim	Tip	PN Sıralaması	Membran	Renk
8.	00008	.01	06	1 0	1 0
	5-5.000 lt	01 Dikey 02 Yatay (NEQ) 03 Ayaksız Dikey (NEL) 04 Yuvarlak (NEL) 07 Askılı Dikey	06 10 16 25	1 0 EPDM, Hava 1 1 Bütil, Hava 1 2 EPDM, Nitrojen 1 3 Bütil, Nitrojen	1 0 Kırmızı 3 0 Mavi

SİPARİŞ SÜRECİ

Sizinle iletişime geçmekten büyük mutluluk duyarız.

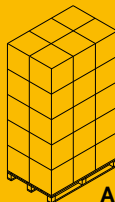
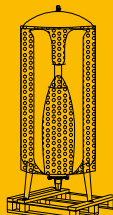

Bilgi, soru ve siparişler için aşağıdaki numaradan bize ulaşabilirsiniz:

+90 (380) 745 11 29

info@nema-winkelmann.com.tr

NEMA WINKELMANN Isıtma ve Su Teknolojileri San. ve Tic. Ltd. Şti.
Yakabaşı Mah. | Kocaalan Mevkii | 81850 Gümüşova/Düzce | TÜRKİYE

AMBALAJLAMA TÜRLERİ

A	karton kutu	80 x 120 cm palet	
B	karton kutu	100x220 cm palet	
C1	karton kutu	68 x 101 cm palet	
C2		68 x 127 cm palet	
C3		74 x 156 cm palet	
D1	balonlu naylon	86 x 86 cm palet	
D2		95 x 95 cm palet	
D3		110 x 110 cm palet	
E	balonlu naylon	palette yatay	
F1	dökme yükleme	5 lt - 150 lt	
F2		200 lt - 500 lt	
F3		600 lt - 5.000 lt	

MODEL

NEQ

TIP
Yatay

MEMBRAN RENK

EPDM Hava

Kırmızı

10

10

Bütül Hava

Mavi

11

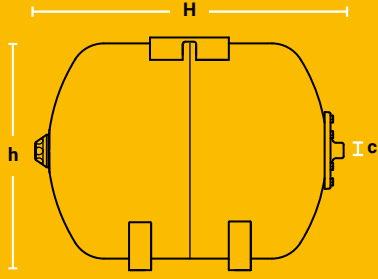
30

EPDM N₂

12

Bütül N₂

13



- 2014/68/EU Basınçlı Ekipmanlar Direktifi ve TS-EN 13831 standartları uyarınca
- DIN 4807-3 normları uyarınca değiştirilebilir membran, EPDM standardı, isteğe göre Bütül
- Elektrostatik Toz Kaplama
- Membran için azami çalışma sıcaklığı: -10 °C–70 °C
- Müsaade edilen azami sıcaklık: +110 °C (+70 °C sıhhi sıcak su uygulamaları için)
- Su ve Su-Glikol karışımları için uygun (azami %50 glikol, 2014/68/EU Direktifi uyarınca Sıvı grubu 2)

PN	Ürün no.	H (lt)	Çap Ø (mm)	H (mm)	h (mm)	C (G ISO 228-1)	Ağırlık (kg)	Ön gaz basıncı (bar)	Ambalaj Tipi (parça)	
10 BAR	8.00024.0210 10 30	24	280	328	180	1"	6,2	2	30 (A)	90 (B)
	8.00050.0210	50	410	454	238	1"	10,0		16 (A)	90 (B)
	8.00060.0210	60	410	454	238		11,0		16 (A)	40 (B)**
	8.00080.0210	80	480	518	267	15,0	4	8 (A)	16 (B)	
	8.00100.0210	100	480	518	267	17,0		8 (A)	16 (B)	

* (İsteğe göre ¾")

** Palet boyutu: 120x220 cm

MODEL
NEL

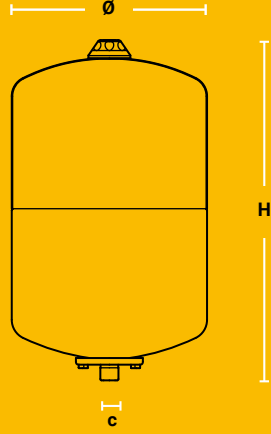
TIP
Dikey

TIP
Ayaksız Dikey

TIP
Yuvarlak

MEMBRAN RENK

EPDM Hava	Kırmızı
10	10
Bütül Hava	Mavi
11	30
EPDM N ₂	
12	
Bütül N ₂	
13	



- 2014/68/EU Basınçlı Ekipmanlar Direktifi ve TS-EN 13831 standartları uyarınca
- DIN 4807-3 normları uyarınca değiştirilebilir membran, EPDM standardı, isteğe göre Bütül
- Elektrostatik Toz Kaplama
- Membran için azami çalışma sıcaklığı: -10 °C–70 °C
- Müsaade edilen azami sıcaklık: +110 °C (+70 °C sıhhi sıcak su uygulamaları için)
- Su ve Su-Glikol karışımları için uygun (azami %50 glikol, 2014/68/EU Direktifi uyarınca Sıvı grubu 2)

PN	Ürün no.	H (lt)	Çap Ø (mm)	H (mm)	h (mm)	C (G ISO 228-1)	Ağırlık (kg)	Ön gaz basıncı (bar)	Ambalaj Tipi (parça)	
6 BAR	8.00005.0106	5	220	233	–	1"*	2,5	2	120 (A)	N/A
	8.00008.0106	8	220	296	–		2,9		80 (A)	N/A
	8.00012.0106	12	220	410	–		3,5		80 (A)	N/A
	8.00019.0106	19	280	434	–		4,4		36 (A)	90 (B)
	8.00024.0106	24	280	484	–	1"	4,8		36 (A)	90 (B)
	8.00035.0306	35	354	465	–		5,8		22 (A)	90 (B)
	8.00050.0306	50	410	523	–		7,8		15 (A)	90 (B)
	8.00060.0306	60	410	593	–		8,6		15 (A)	40 (B)*
10 BAR	8.00005.0110	5	220	233	–	1"*	2,5	2	120 (A)	N/A
	8.00008.0110	8	220	296	–		2,9		80 (A)	N/A
	8.00012.0110	12	220	410	–		3,5		80 (A)	N/A
	8.00019.0110	19	280	434	–		4,5		36 (A)	90 (B)
	8.00024.0110	24	280	484	–	1"	4,9		36 (A)	90 (B)
	8.00035.0310	35	354	465	–		6,0		22 (A)	90 (B)
	8.00050.0310	50	410	523	–		8,7		15 (A)	90 (B)
	8.00060.0310	60	410	593	–		9,5		15 (A)	40 (B)*
	8.00024.0410	24 Küre	354	353	–	1"	4,8		2	30 (A)
16 BAR	8.00019.0116	19	280	420	–	1"	7,5	2	36 (A)	90 (B)
	8.00024.0116	24	280	484	–		7,7		36 (A)	90 (B)
	8.00050.0316	50	410	523	–		14,0		15 (A)	90 (B)
25 BAR	8.00019.0125	19	280	426	–	1"	11,0	2	36 (A)	90 (B)
	8.00024.0125	24	280	476	–		13,0		36 (A)	90 (B)
	8.00035.0325	35	354	451	–		17,0		22 (A)	90 (B)
	8.00050.0325	50	410	511	–		23,0		15 (A)	90 (B)

* Palet boyutu: 120x220 cm

MODEL

NEX

TIP
Dikey

MEMBRAN RENK

EPDM Hava Kırmızı

10

Kırmızı

10

Bütül Hava Mavi

11

Mavi

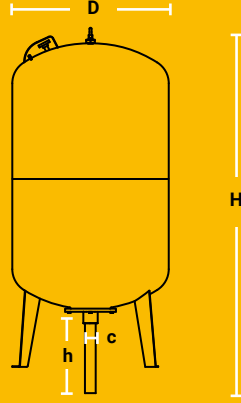
30

EPDM N₂

12

Bütül N₂

13



- 2014/68/EU Basınçlı Ekipmanlar Direktifi ve TS-EN 13831 standartları uyarınca
- DIN 4807-3 normları uyarınca değiştirilebilir membran, EPDM standardı, isteğe göre Bütül
- Elektrostatik Toz Kaplama
- Membran için azami çalışma sıcaklığı: -10 °C–70 °C
- Müsaade edilen azami sıcaklık: +110 °C (+70 °C sıhhi sıcak su uygulamaları için)
- Su ve Su-Glikol karışımları için uygun (azami %50 glikol, 2014/68/EU Direktifi uyarınca Sıvı grubu 2)
- Manometre (100 litre ve üstü)

PN	Ürün no.	H (lt)	Çap Ø (mm)	H (mm)	h (mm)	C (G ISO 228-1)	Ağırlık (kg)	Ön gaz basıncı (bar)	Ambalaj Tipi (parça)	
6 BAR	8.00050.0106	50	410	650	130	1"	7,8	2	15 (A)	90 (B)
	8.00060.0106	60	410	721	130		8,6		15 (A)	40 (B)*
	8.00080.0106	80	480	791	170		1"	12,2	8 (A)	16 (B)
	8.00100.0106	100	480	899	170	14,4		8 (A)	16 (B)	
	8.00140.0106	140	480	1.137	175	1 ¼"	18,0	4	16 (B)	
	8.00200.0106	200	634	1.008	150		29,0		3 (C1)	
	8.00250.0106	250	634	1.123	150		33,0		3 (C2)	
	8.00300.0106	300	634	1.296	150		36,0		3 (C2)	
	8.00400.0106	400	740	1.427	185		52,0		3 (C3)	
	8.00500.0106	500	740	1.563	185		56,0		3 (C3)	
	8.00600.0106	600	848	1.585	188		99,0		1 (D1)	
	8.00750.0106	750	848	1.736	188		106,0		1 (D1)	
	8.00800.0106	800	848	1.885	188		119,0		1 (D1)	
8.01000.0106	1.000	848	2.187	188	156,0		1 (D1)			
10 BAR	8.00050.0110	50	410	650	130	1"	9,2	2	15 (A)	90 (B)
	8.00060.0110	60	410	721	130		10,0		15 (A)	40 (B)*
	8.00080.0110	80	480	791	170	1"	15,0	4	8 (A)	16 (B)
	8.00100.0110	100	480	899	170		17,0		8 (A)	16 (B)
	8.00140.0110	140	480	1.137	170		24,0		16 (B)	
	8.00200.0110	200	634	1.008	150	1 ¼"	36,0	4	3 (C1)	
	8.00250.0110	250	634	1.123	150		41,0		3 (C2)	
	8.00300.0110	300	634	1.296	150		45,0		3 (C2)	
	8.00400.0110	400	740	1.427	185		65,0		3 (C3)	
	8.00500.0110	500	740	1.563	185		70,0		3 (C3)	
	8.00600.0110	600	848	1.585	185		112,0		1 (D1)	
	8.00750.0110	750	848	1.736	185		122,0		1 (D1)	
	8.00800.0110	800	848	1.881	185		138,0		1 (D1)	
	8.01000.0110	1.000	848	2.187	185		1.056,0		1 (D1)	
	8.01500.0110	1.500	958	2.250	200		235,0		1 (D2)	
	8.02000.0110	2.000	1.100	2.395	290	362,0	1 (D3)			

* Palet boyutu: 120x220 cm

PN	Ürün no.	H (lt)	Çap Ø (mm)	H (mm)	h (mm)	C (G ISO 228-1)	Ağırlık (kg)	Ön gaz basıncı (bar)	Ambalaj Tipi (parça)			
10 BAR	8.02500.0110	2.500	1.100	2.750	280	2 ½"	450,0	4	1 (E)			
	8.03000.0110	3.000	1.200	2.800	270		550,0		1 (E)			
	8.04000.0110	4.000	1.450	3.100	350	3"	655,0		1 (E)			
	8.05000.0110	5.000	1.450	3.700	350		830,0		1 (E)			
16 BAR	8.00050.0116	50	410	650	125	1"	15,0	4	15 (A)	90 (B)		
	8.00080.0116	80	480	791	160		22,0		8 (A)	16 (B)		
	8.00100.0116	100	480	899	160		25,0		8 (A)	16 (B)		
	8.00140.0116	140	480	1.137	160		31,0		16 (B)			
	8.00200.0116	200	634	1.008	145	1 ¼"	56,0		3 (C1)			
	8.00300.0116	300	634	1.296	145		71,0		3 (C2)			
	8.00400.0116	400	740	1.427	180		154,0		3 (C3)			
	8.00500.0116	500	740	1.563	180		166,0		3 (C3)			
	8.00750.0116	750	800	1.981	180	2"	223,0		1 (D1)			
	8.01000.0116	1.000	800	2.500	180		285,0		1 (D1)			
	8.01500.0116	1.500	958	2.250	200		319,0		1 (D2)			
	8.02000.0116	2.000	1.100	2.395	290		538,0		1 (D3)			
	8.02500.0116	2.500	1.100	2.750	280	2 ½"	705,0		1 (E)			
	8.03000.0116	3.000	1.200	2.800	270		820,0		1 (E)			
	8.04000.0116	4.000	1.450	3.100	350	3"	980,0		1 (E)			
	8.05000.0116	5.000	1.450	3.700	350		1.200,0		1 (E)			
	25 BAR	8.00050.0125	50	410	600	140	3"		28,0	4	15 (A)	90 (B)
		8.00080.0125	80	450	615	160			39,0		8 (A)	16 (B)
8.00100.0125		100	450	949	160	43,0		8 (A)	16 (B)			
8.00140.0125		140	500	1.104	160	56,0		16 (B)				
8.00200.0125		200	600	1.015	140	1 ¼"	115,0	3 (C1)				
8.00300.0125		300	640	1.305	140		127,0	3 (C2)				
8.00500.0125		500	750	1.498	185		172,0	3 (C3)				
8.00750.0125		750	750	1.945	175		300,0	1 (D1)				
8.01000.0125		1.000	800	2.498	210	2"	330,0	1 (D1)				
8.01500.0125		1.500	958	1.991	195		480,0	1 (D2)				
8.02000.0125		2.000	1.100	2.427	280		680,0	1 (D3)				
8.02500.0125		2.500	1.100	2.891	270		835,0	1 (E)				
8.03000.0125		3.000	1.200	2.451	260	2 ½"	990,0	1 (E)				
8.04000.0125		4.000	1.450	3.208	340		1.200,0	1 (E)				
8.05000.0125		5.000	1.450	3.833	340	3"	1.500,0	1 (E)				

nema – Hidrolik uygulamalar için akıllı seçim.

www.nema-winkelmann.com

NET1807tr / 9126846 / 01-18

PART OF
WINKELMANN
BUILDING+INDUSTRY

NEMA WINKELMANN
ISITMA VE SU TEKNOLOJİLERİ
SAN. VE TİC. LTD. ŞTİ.
YAKABAŞI MAH.
KOCAALAN MEVKİİ,
81850 GÜMÜŞOVA/DÜZCE
TÜRKİYE